

Zero Harmonics Eliminating Device



(주)디지털파워
DIGITAL POWER CO., LTD.

» 영상고조파필터

기종별 주요기능



분전반 내장형 영상고조파필터

모델명	DPZH-100 (고급형)
POWER	3P 4W, 380-220V, 60Hz
제거고조파	영상고조파
절연등급	건식 H종
정격용량	5A~100A(사이즈 표 참조)
운전방식	내부에 내장된 온도제어 센서에 의한 자동운전
보호방식	과열 및 과부하보호 기능, 역상 및 결상 보호기능
동작상태표시	고조파 전류(1-15차), 스펙트럼, 파형, 전압, 왜형률 표시
OPTION	SMART METER 연동시(전력량, 역률, 6개월적산량, 월별피크전력표시)



모델명	DPZH-200 (표준형)
POWER	3P 4W, 380-220V, 60Hz
제거고조파	영상고조파
절연등급	건식 H종
정격용량	5A~100A(사이즈 표 참조)
운전방식	내부에 내장된 온도제어 센서에 의한 자동운전
보호방식	과열 및 과부하보호 기능, 역상 및 결상 보호기능
동작상태표시	자동 운전 동작 표시(파워 LED점등, 고장시 ERROR점등)

SPD가 내장된 분전반형 영상고조파필터



모델명	DPZH-300 (고급형SPD)
POWER	3P 4W, 380-220V, 60Hz
제거고조파	영상고조파
절연등급	건식 H종
정격용량	5A~100A(사이즈 표 참조)
운전방식	내부에 내장된 온도제어 센서에 의한 자동운전
보호방식	과열 및 과부하보호 기능, 역상 및 결상 보호기능, 분전반 인입 서지 보호기능
동작상태표시	고조파 전류(1-15차), 스펙트럼, 파형, 전압, 왜형률 표시, SPD고장표시
OPTION	SMART METER 연동시(전력량, 역률, 6개월적산량, 월별피크전력표시)



모델명	DPZH-400 (표준형SPD)
POWER	3P 4W, 380-220V, 60Hz
제거고조파	영상고조파
절연등급	건식 H종
정격용량	5A~100A(사이즈 표 참조)
운전방식	내부에 내장된 온도제어 센서에 의한 자동운전
보호방식	과열 및 과부하보호 기능, 역상 및 결상 보호기능, 분전반 인입 서지 보호기능
동작상태표시	자동 운전 동작 표시(파워 LED점등, 고장시 ERROR점등), SPD고장표시

절전형 영상고조파필터



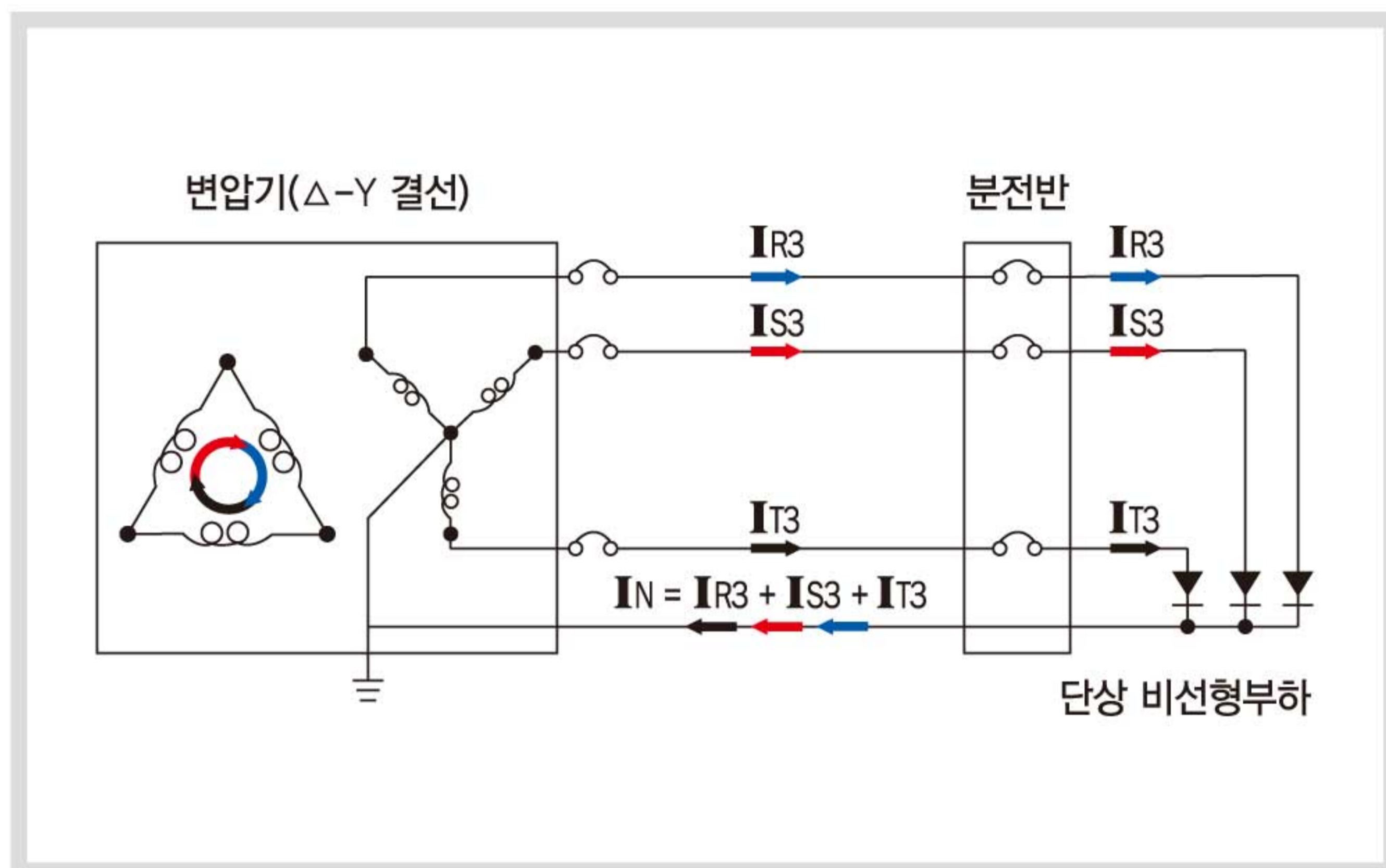
모델명	DPZH-500 (절전형)
POWER	3P 4W, 380-220V, 60Hz
제거고조파	영상고조파
절연등급	건식 H종
정격용량	5A~100A(사이즈 표 참조)
운전방식	인입 영상분 고조파측정 후 ON/OFF 자동운전
보호방식	과열 및 과부하보호 기능, 역상 및 결상 보호기능, 영상고조파 측정기능 내장
동작상태표시	고조파 전류(1-15차), 스펙트럼, 파형, 전압, 왜형률 표시
OPTION	SMART METER 연동시(전력량, 역률, 6개월적산량, 월별피크전력표시)

● 영상고조파필터(ZHED)

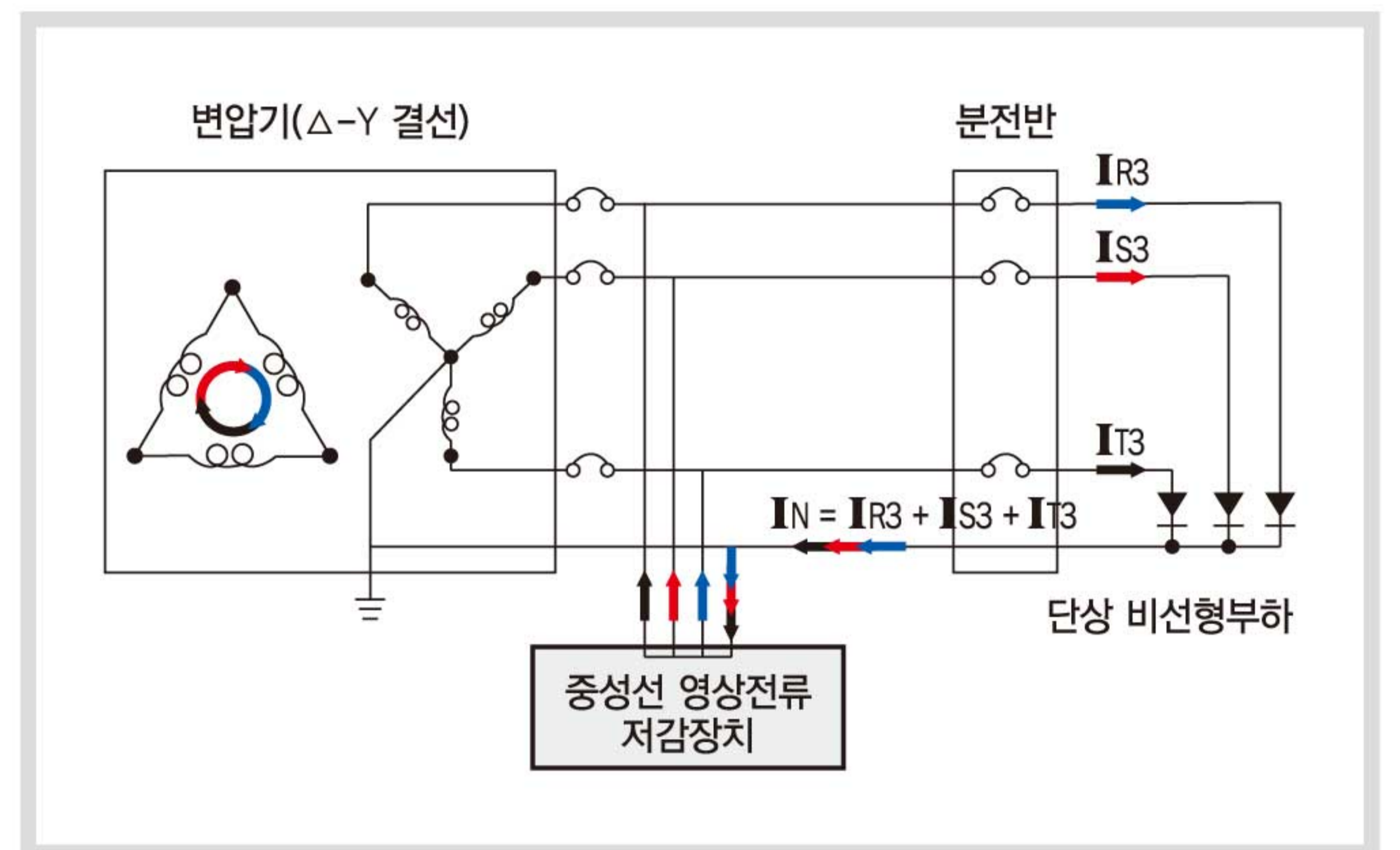
- Zig Zag 결선으로 영상분 임피던스를 낮춤으로써 영상고조파를 흡수하여 감소시키는 원리를 적용함

● 고조파 저감원리

- Zig Zag 결선으로 영상분 임피던스를 낮춤으로써 영상고조파를 흡수하여 감소시키는 원리를 적용함
- 3상4선식 배전선로에 적용



▲ 설치전

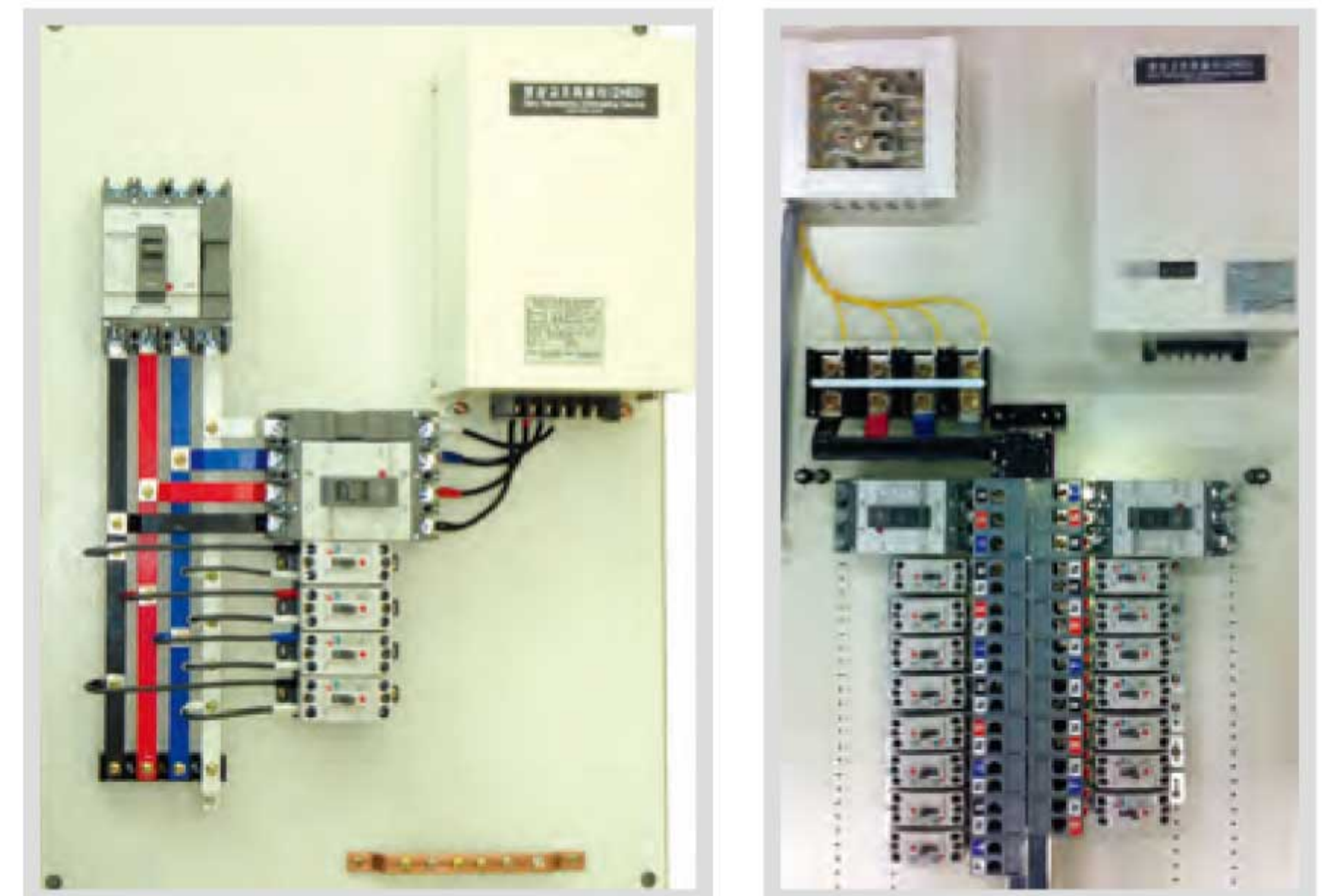


▲ 설치후

● 개요

비선형 부하인 UPS, 인버터, PC, 조명기기 등에서 발생하는 고조파는 전력 계통으로 유입되어 전기기기의 오동작 및 수명 감소를 유발합니다. 특히 영상 고조파는 중성선(N상)으로 합성 중첩되는 특성으로 중성선 과열(화재위험), 소음발생 및 진동에 의한 접속부 풀림현상 발생으로 인해 전열파괴 등 전력설비 운전 장애를 주기도 합니다. 이에 고조파 발생부하에 가장 근접한 위치인 분전반에 영상고조파 필터를 설치하여 Network화 시킴으로서 효과적으로 전력품질을 개선하도록 되어있습니다.

- ▶ 분전반에 내장 가능할 수 있도록 CORE 재질을 규소강판으로 사용함으로써 외형 치수를 50%까지 축소시켜 소형 경량화를 구현한 제품
- ▶ 온도센서를 내장함으로써 과부하시 자동으로 회로에서 분리되고, 자연 냉각 후 자동 복구운전 하도록 하였음.
- ▶ 과부하시 동작하는 고조파 흡수량 조절을 자기인식 기능회로를 내장하여 가능하게 하는 완벽한 제어보호장치를 한 제품



영상고조파필터 설치사진

● 특허증

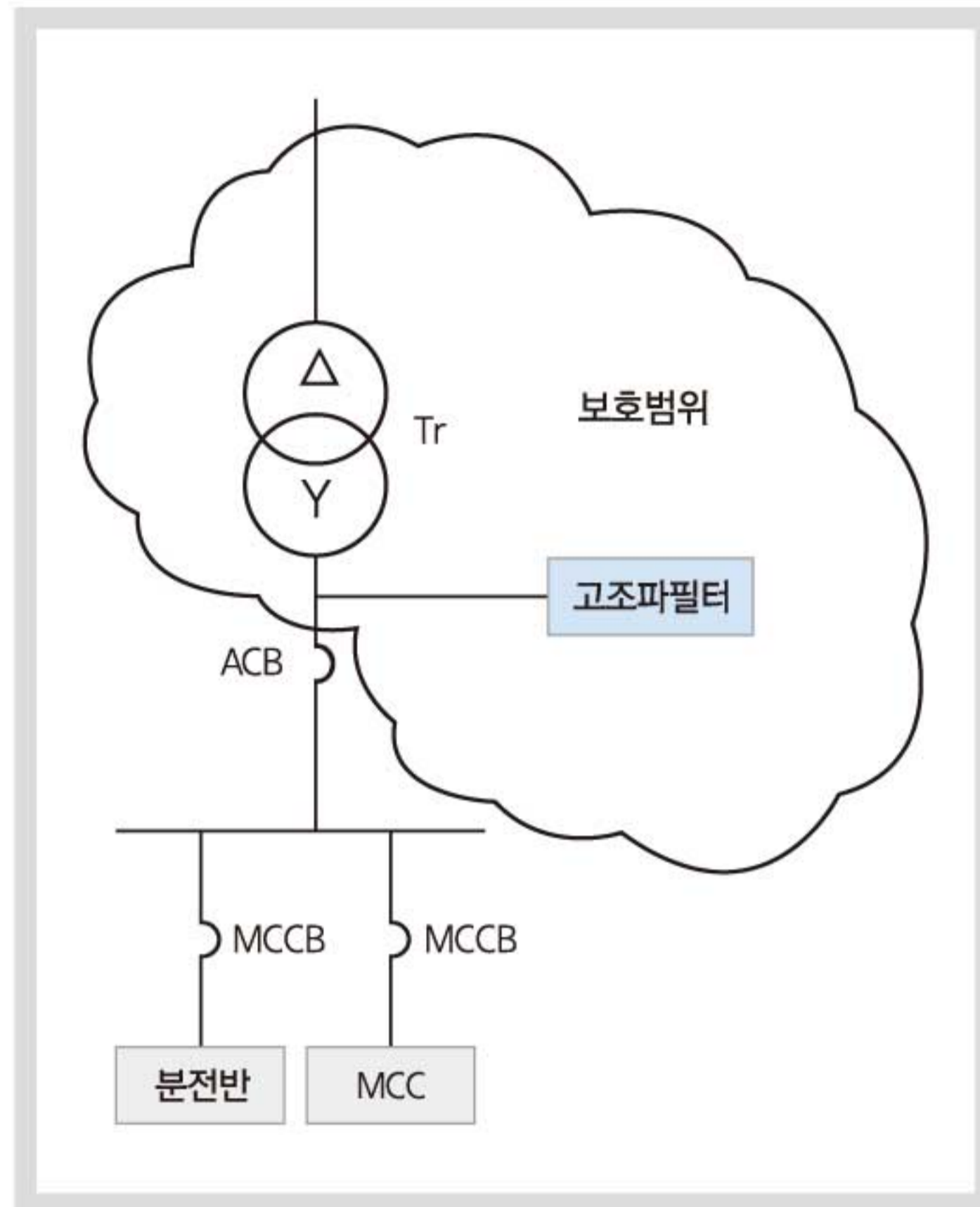


● 공인기관 시험성적서

3A	5A	6A	10A	12A	15A	18A	20A	24A	25A	30A

» 영상고조파필터

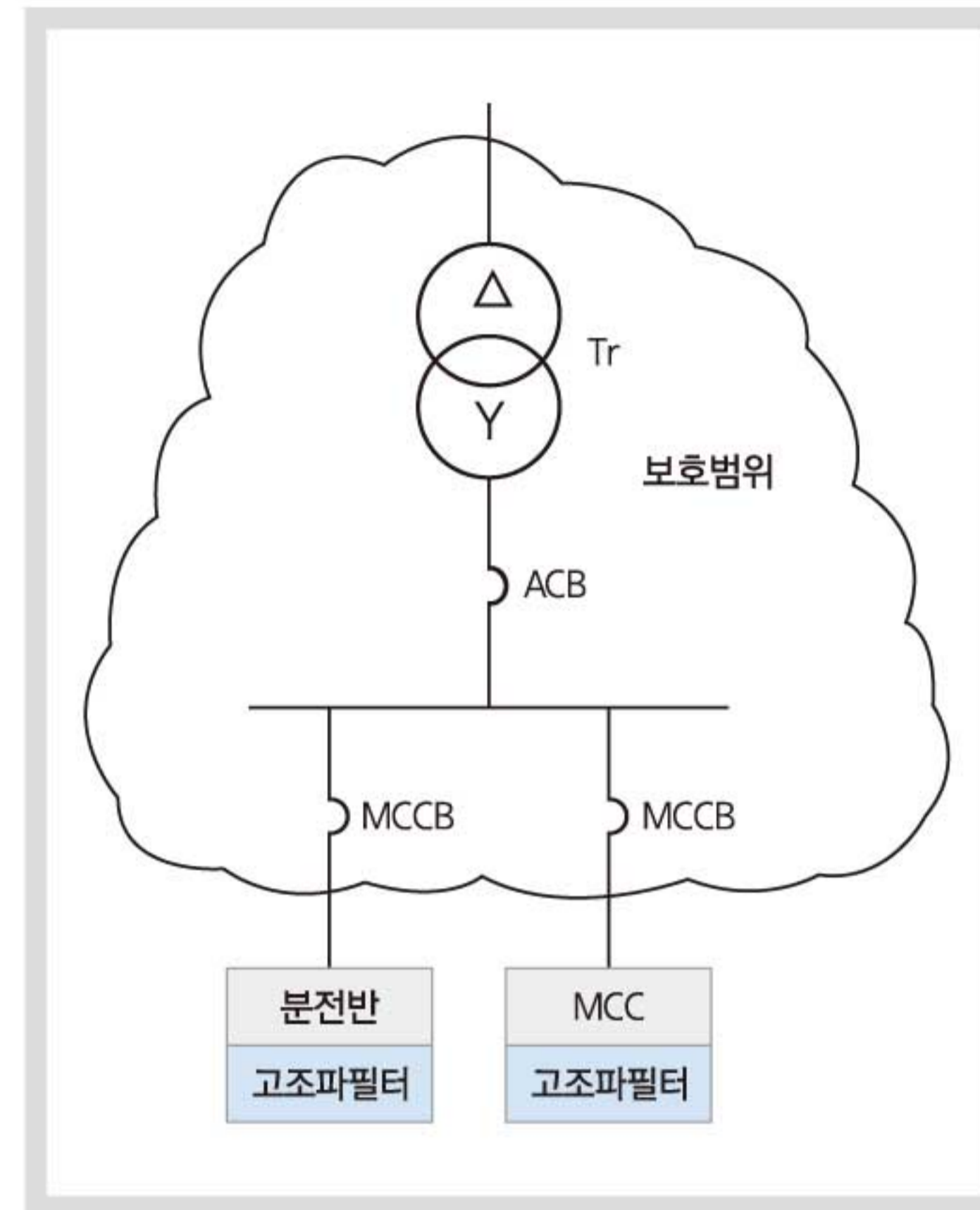
● 필터 설치 위치에 따른 고조파 저감 범위



설치위치 : 변압기 2차측에 설치하였을 경우

1. 분전반 및 MCC 1차측에서 변압기 2차측 까지의 부하측 간선 보호가 되지 않음
2. 부하측에 설치된 ACB, ELB, MCCB 및 전기기기, 조명기기 등의 오동작 현상발생
3. 중성선(N상)과 전류에 의해 과열현상으로 화재위험
4. 간선도체 연결부위의 접속부위 풀림 현상으로 소음 및 진동발생 가능성 초래(단락사고 우려)
5. OA기기 및 조명기기 수명단축

효과 : 단순변압기 보호가능



설치위치 : 분전반, MCC에 설치 하였을 경우

1. 분전반 및 MCC 1차측에서 변압기 2차측 까지 전부 보호됨
2. 부하측에 설치된 ACB, ELB, MCCB 및 전기기기, 조명기기 등의 오동작 현상 없음
3. 중성선(N상)과 과전류 발생 방지
4. 영상 고조파 전류에 의한 소음 및 진동 발생하지 않음
5. OA기기 및 조명기기 사용수명 유지 가능

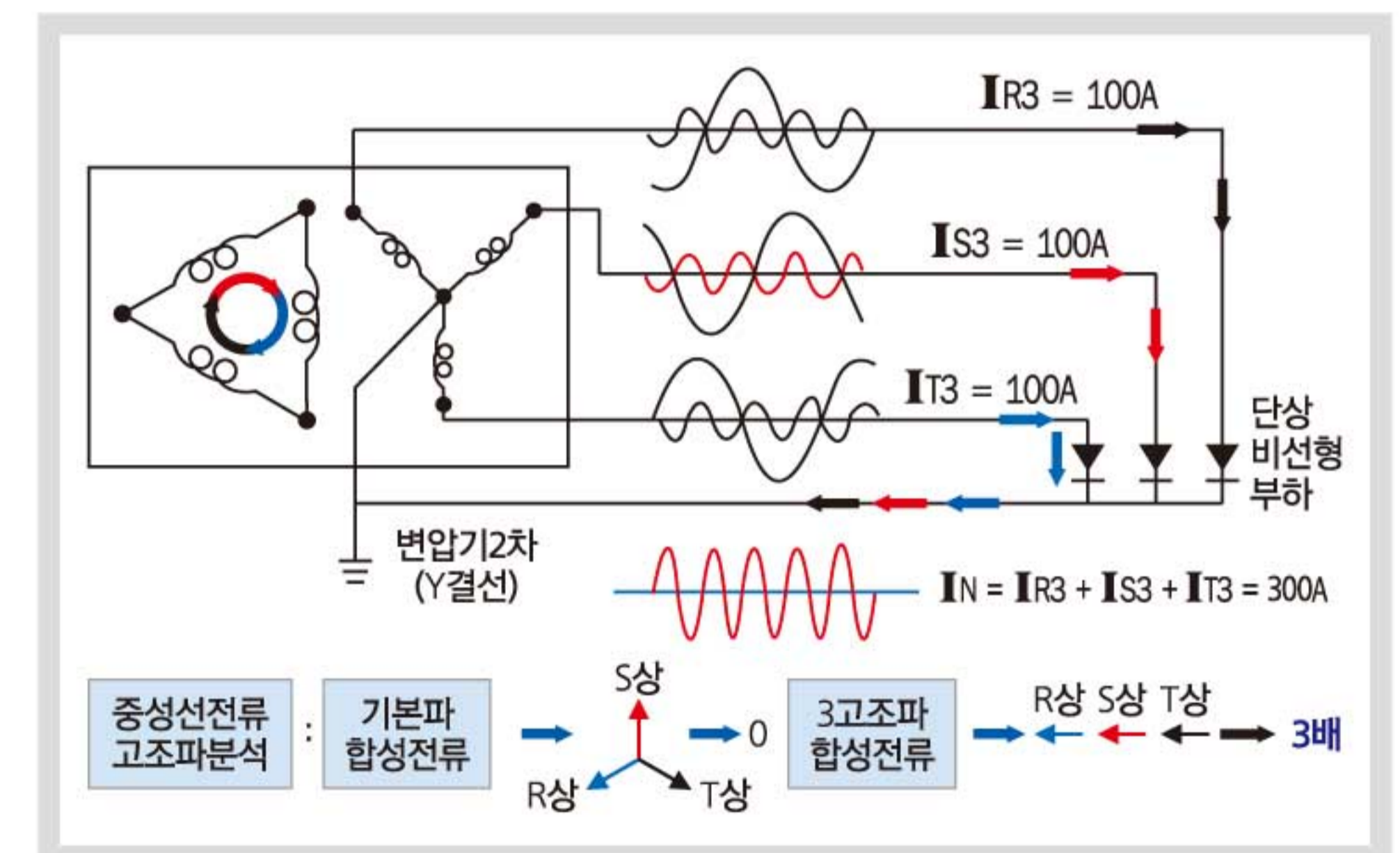
효과 : 부하측 기기 및 변압기 동시보호 가능

● 영상고조파 영향

- 중성선 과전류로 인한 케이블 과열로 소손 및 화재발생
- 통신선 유도 장애 발생
- 중성선과 대지간 전위 상승 및 제어기기의 오동작
- 무효전력 증가
- ELB, MCCB, ACB, ELD, OCGR의 오동작
- 소음 및 진동 발생으로 볼트 풀림으로 접속부 과열 발생 및 단락 사고 발생
- 변압기의 과열(용량 감소) 및 손실 증가
- 비상발전기 과열 및 출력 저하
- 과전류로 콘덴서 소손 및 수명 감소

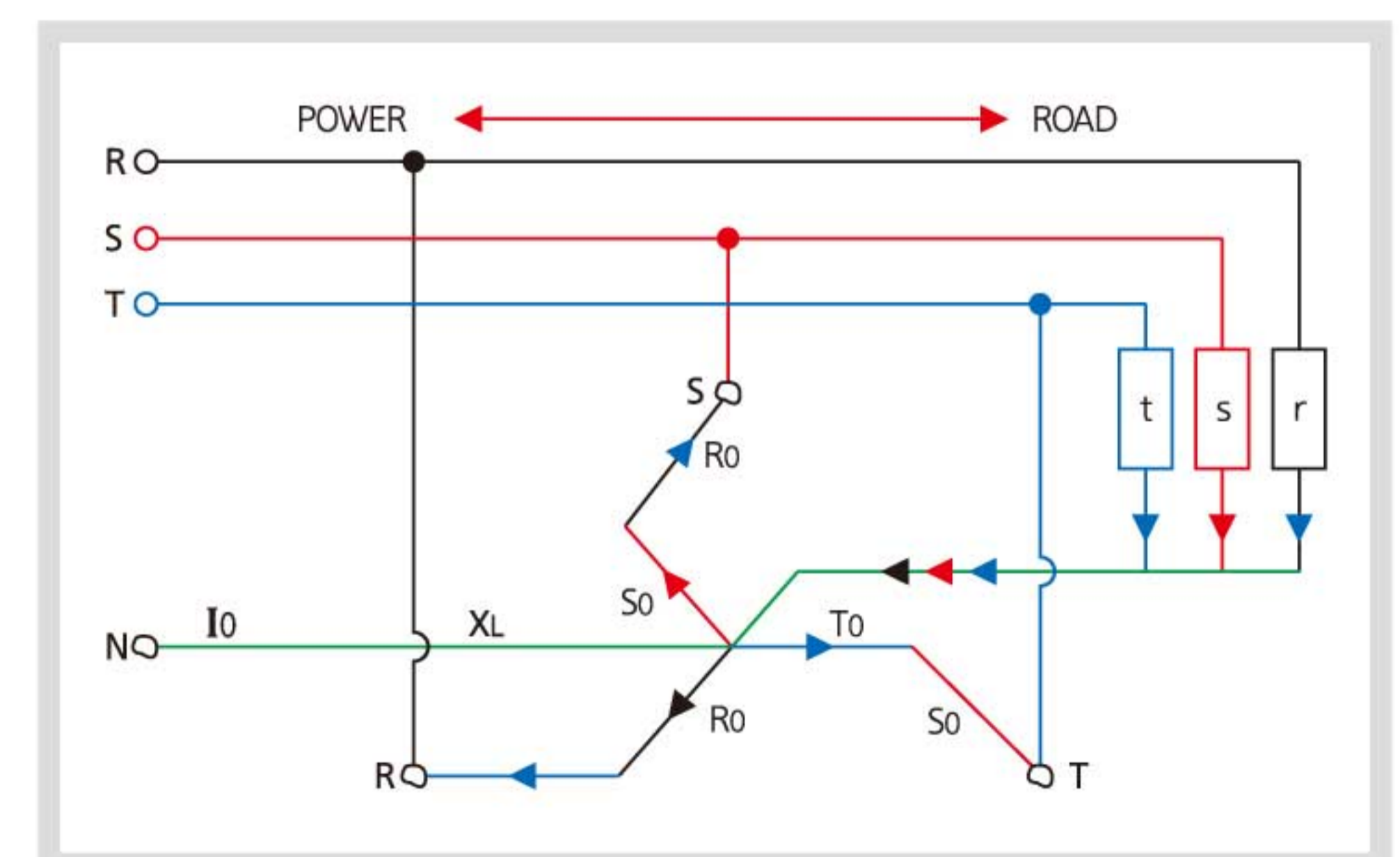
● 영상고조파 발생원

- UPS, 인버터, 조명기기, AVR
- 컴퓨터, 프린터, 모니터, 복사기 등 OA기기
- TV, 에어컨, 냉장고, 세탁기 등 가전기기
- 전산장비, 통신장비
- 전자식 안정기, 담머, 전광판, HD전등
- 충전기, 정류기, SMPS



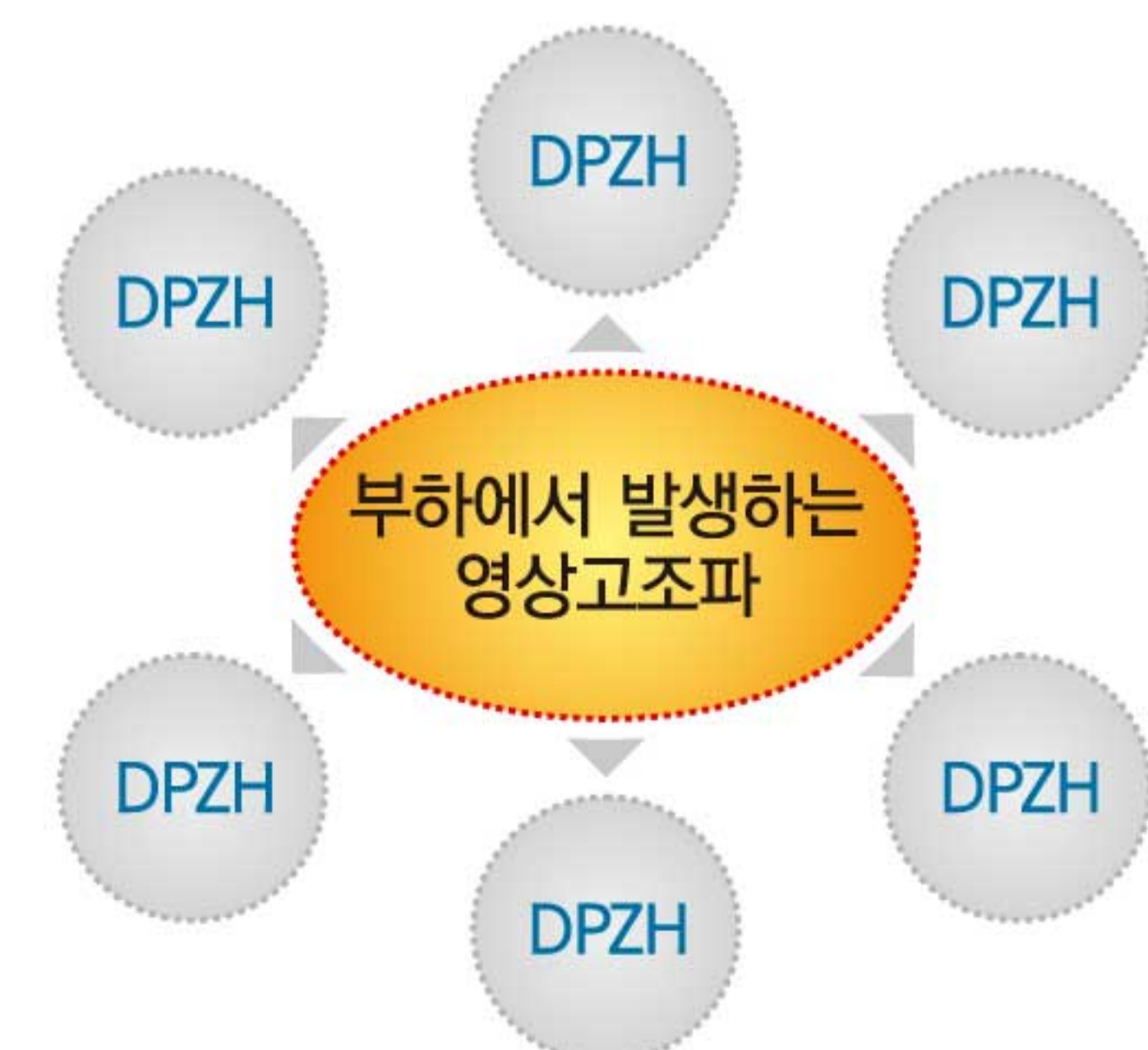
● 설치효과

- 부하에서 발생하는 영상고조파를 최대 95%저감 (분전반에 설치시 최대 효과 및 부하측까지 보호되는 최대효과 제품)
- 변압기 및 케이블 손실 감소 및 용량 증가
- 변압기, 케이블, MCCB의 소음 및 진동 감소
- 통신선 유도 장애 감소 및 기기 오동작 방지
- ELB, MCCB, ACB, ELD, OCGR의 오동작 방지



● NetWork 운전

- 각 부하에서 발생하는 영상고조파를 선로의 임피던스에 따라 분전반에 설치된 영상고조파 필터에서 흡수하여 저감시킵니다.
- 일시적인 고조파 증가로 영상고조파 필터의 과열보호기능이 동작한 경우도, 영상임피던스 크기에 따라 타 분전반 설치된 영상고조파 필터에서 영상고조파를 동시에 저감시킬 수 있습니다.
- 고조파 저감 용량은 설치된 영상고조파 필터 용량의 합계로 선정할 수 있습니다.



DPZH-100 (고급형)



모델명	DPZH-100
제품명	고급형
POWER	3P 4W, 380-220V, 60Hz
제거고조파	영상고조파
절연등급	건식 H종
정격용량	5A~100A(사이즈 표 참조)
운전방식	내부에 내장된 온도제어 센서에 의한 자동운전
보호방식	과열 및 과부하보호 기능, 역상 및 결상 보호기능
동작상태표시	고조파 전류(1-15차), 스펙트럼, 파형, 전압, 왜형률 표시
OPTION	SMART METER 연동시(전력량, 역률, 6개월적산량, 월별피크전력표시)
적용방식	분전반 내장형 영상고조파 필터

DPZH-200 (표준형)



모델명	DPZH-200
제품명	표준형
POWER	3P 4W, 380-220V, 60Hz
제거고조파	영상고조파
절연등급	건식 H종
정격용량	5A~100A(사이즈 표 참조)
운전방식	내부에 내장된 온도제어 센서에 의한 자동운전
보호방식	과열 및 과부하보호 기능, 역상 및 결상 보호기능
동작상태표시	자동 운전 동작 표시(파워 LED점등, 고장시 ERROR점등)
적용방식	분전반 내장형 영상고조파 필터

Zero Harmonics Eliminating Device

DPZH-300 (고급형SPD)



모델명	DPZH-300
제품명	고급형SPD
POWER	3P 4W, 380-220V, 60Hz
제거고조파	영상고조파
절연등급	건식 H종
정격용량	5A~100A(사이즈 표 참조)
운전방식	내부에 내장된 온도제어 센서에 의한 자동운전
보호방식	과열 및 과부하보호 기능, 역상 및 결상 보호기능, 분전반 인입 서지 보호기능
동작상태표시	고조파 전류(1-15차), 스펙트럼, 파형, 전압, 왜형률 표시, SPD고장표시
OPTION	SMART METER 연동시(전력량, 역률, 6개월적산량, 월별피크전력표시)
적용방식	SPD가 내장된 분전반형 영상고조파 필터

DPZH-400 (표준형SPD)



모델명	DPZH-400
제품명	표준형SPD
POWER	3P 4W, 380-220V, 60Hz
제거고조파	영상고조파
절연등급	건식 H종
정격용량	5A~100A(사이즈 표 참조)
운전방식	내부에 내장된 온도제어 센서에 의한 자동운전
보호방식	과열 및 과부하보호 기능, 역상 및 결상 보호기능, 분전반 인입 서지 보호기능
동작상태표시	자동 운전 동작 표시(파워 LED점등, 고장시 ERROR점등), SPD고장표시
적용방식	SPD가 내장된 분전반형 영상고조파 필터

DPZH-500 (절전형)

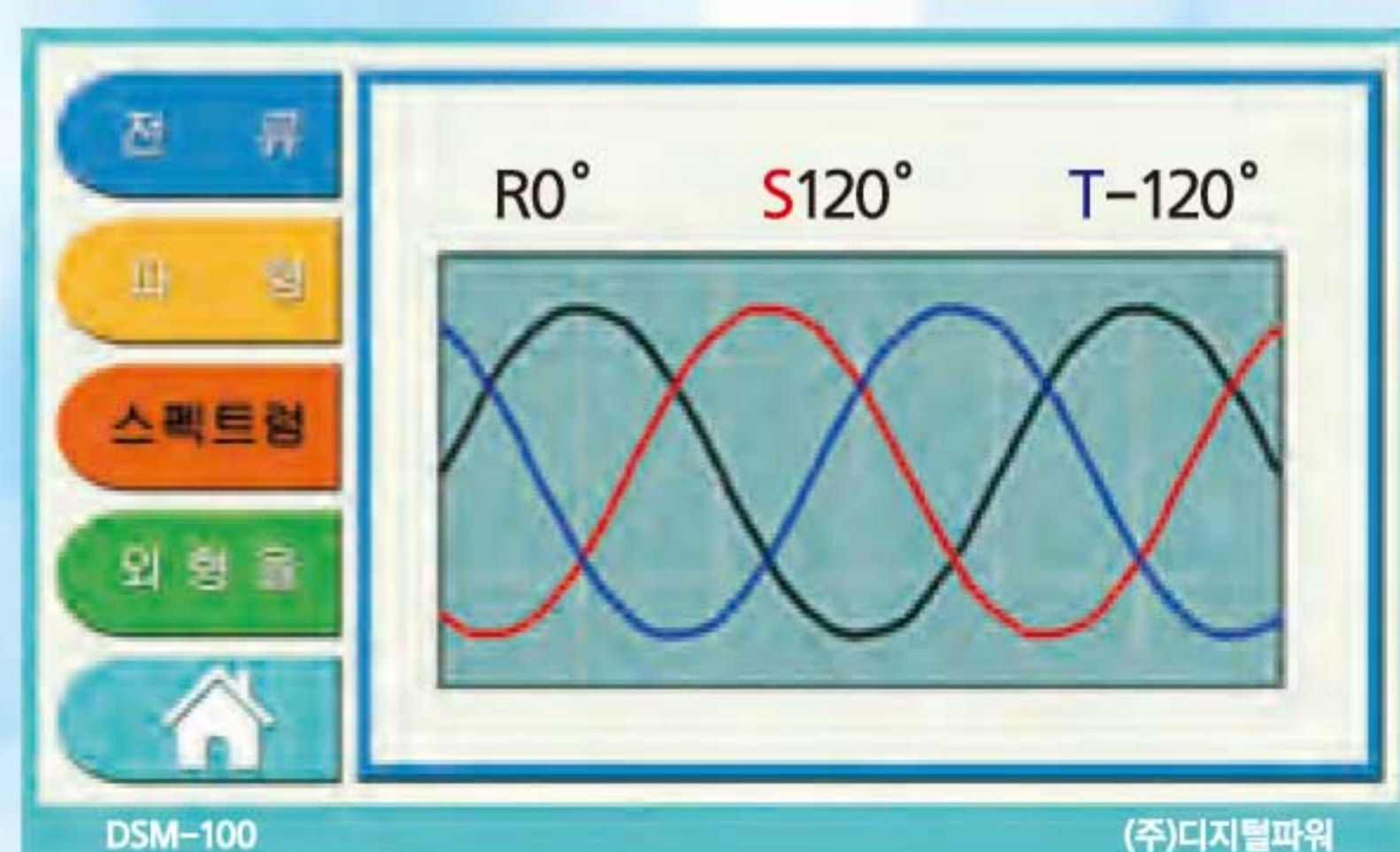


모델명	DPZH-500
제품명	절전형
POWER	3P 4W, 380-220V, 60Hz
제거고조파	영상고조파
절연등급	건식 H종
정격용량	5A~100A(사이즈 표 참조)
운전방식	인입 영상분 고조파측정 후 ON/OFF 자동운전
보호방식	과열 및 과부하보호 기능, 역상 및 결상 보호기능, 영상고조파 측정기능 내장
동작상태표시	고조파 전류(1-15차), 스펙트럼, 파형, 전압, 왜형률 표시
OPTION	SMART METER 연동시(전력량, 역률, 6개월적산량, 월별피크전력표시)
적용방식	절전형 영상고조파 필터

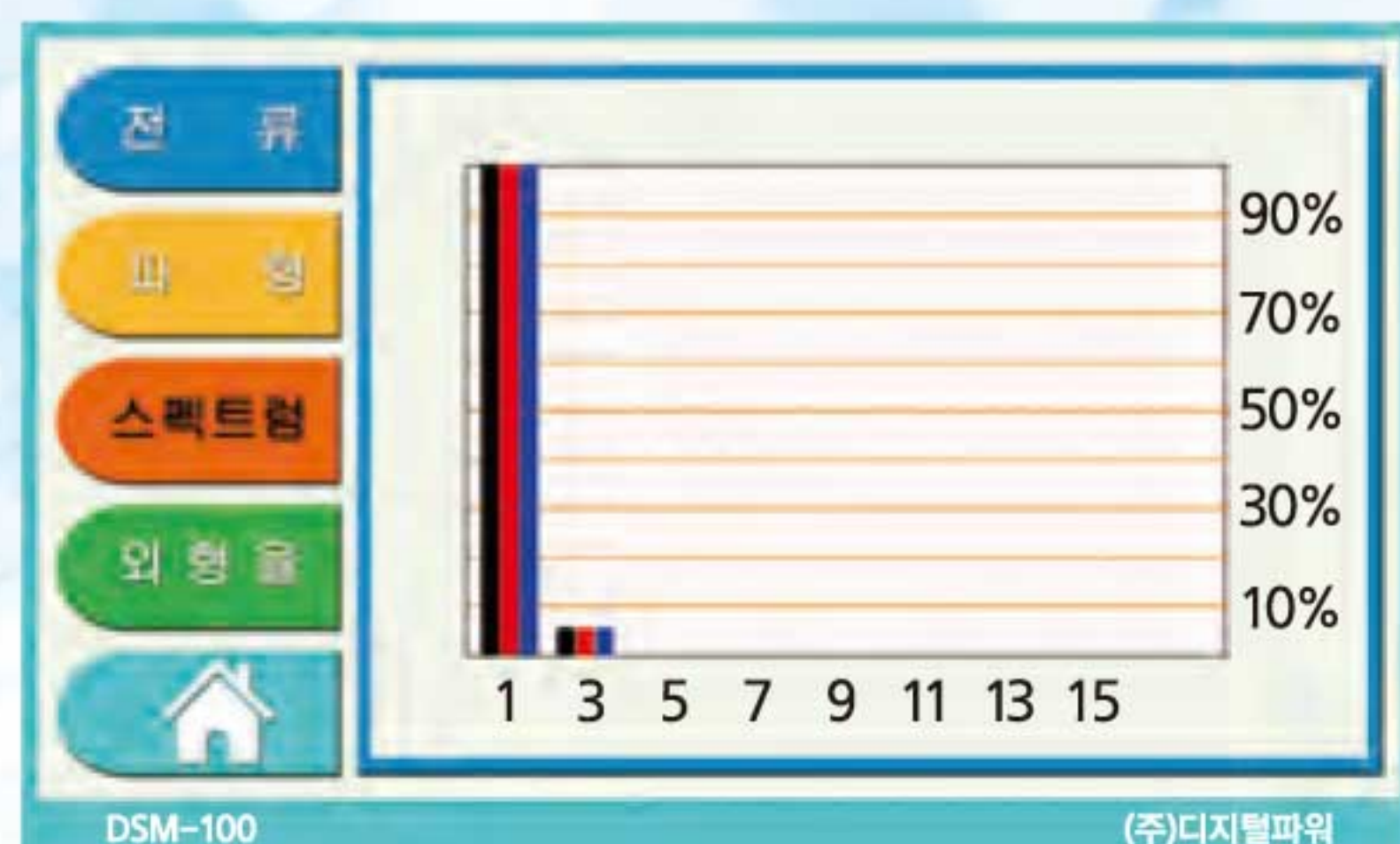
》 분전반용 SMART-METER



- ▶ 분전반DOOR에 SMART-METER을 부착
- ▶ 분전반에 설치된 영상고조파필터에 LAN 케이블을 연결하여 스마트메타와 연동, 고조파필터 내부에 있는 모든 정보를 외부 DISPLAY로 실시간 확인 가능



차수	Vrn(V)	차수	Vsn(V)	차수	Vrn(V)
1	220.0	1	220.0	1	220.0
3	3.0	3	3.0	3	3.0
5	0.0	5	0.0	5	0.0
7	0.0	7	0.0	7	0.0
9	0.0	9	0.0	9	0.0
11	0.0	11	0.0	11	0.0
13	0.0	13	0.0	13	0.0
15	0.0	15	0.0	15	0.0
TOT	220.0	TOT	220.0	TOT	220.0

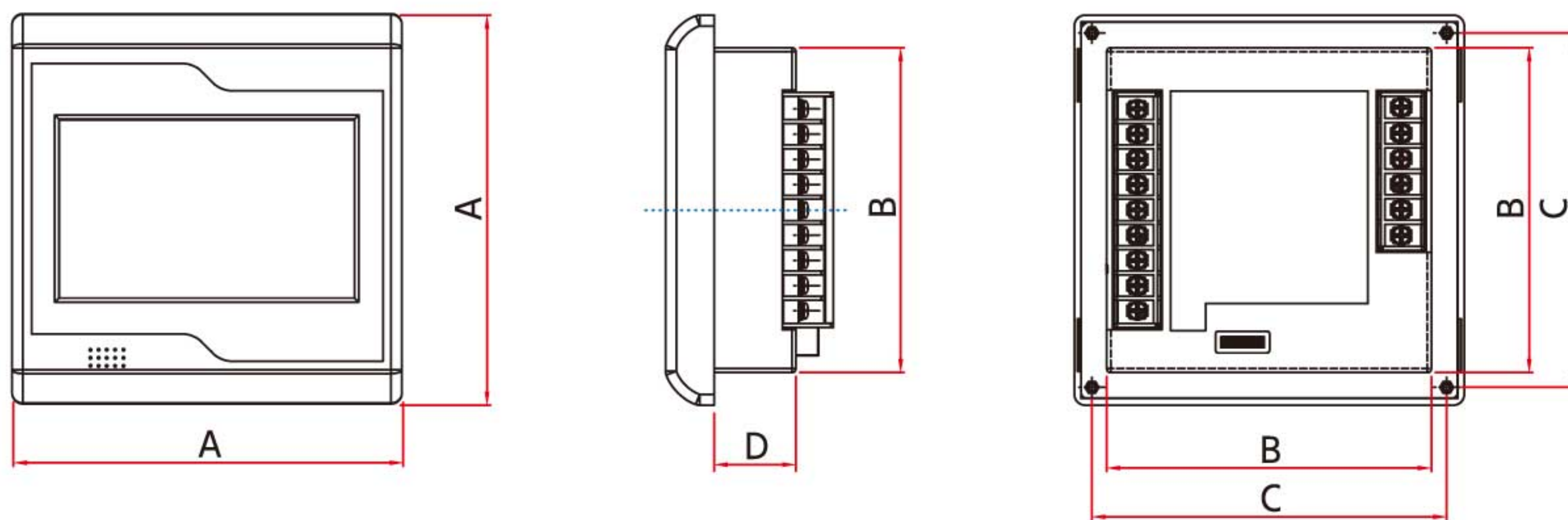


유효전력	R	65.32kW
	S	64.46kW
	T	66.20kW
195.9kW		
무효전력	R	-2.29kVar
	S	-0.94kVar
	T	-0.77kVar
-4.01kVar		
월전력사용량		34kWh
역률		진상 99.99%

Zero Harmonics Eliminating Device

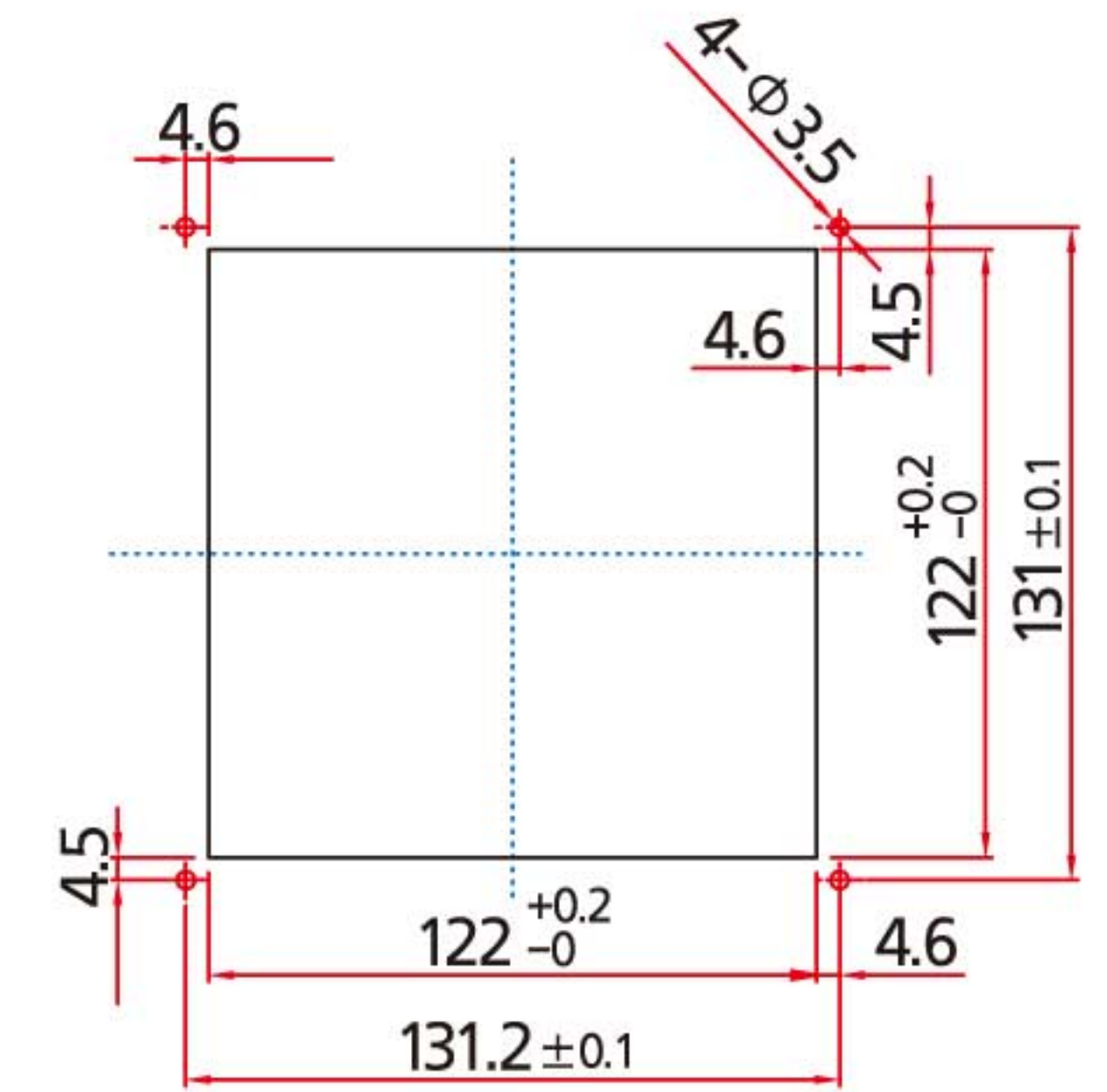
» 분전반용 SMART-METER

외형도




A : 144
 B : 122
 C : 132
 D : 40
 Door Cutting : 122x122(mm)
 Mount : M3*10(MM)

Door 가공치수



제품사양서

Digital Meter 성능		
비교품목	Smart meter	비고
Display	 5 Inch color TFT 한글지원	Touch screen 방식을 이용하여 간편한 조작 및 보기 쉬운 화면을 통해 사용자 친화적인 화면 구성
고조파 분석	전압, 전류 THD 및 1~15차 분석	한 화면으로 구성된 고조파 분석 전압, 전류 파형 지원 및 전력 품질 확인 가능
계측 정밀도	전압, 전류 0.2 CLASS 전력 관련 0.5 CLASS	정밀도 우수
전력 모니터링	최대 피크 전력 및 전력량 6개월 저장 가능	월별 피크 전력 시간 확인을 통한 차월 피크 전력 저감 방법 설계
크기	144 x 144 x 40mm	두께를 최소화하여 분전반 및 협소한 공간에도 활용 가능

사양 및 특징

디지털 스마트 파워 메타 DSM-100			
비교품목	규격	비고	
제품명	DSM-100		
형식	디지털 스마트 파워 메타		
제어전원	AC 220V ± 10%		
소비전력	3W 이하		
Display	5" TFT Color LCD	한글지원	
정격 주파수	60Hz		
적용 변류비율	50~9999/5[A]		
결선방식	3상 3선, 3상 4선		



대용량 영상고조파필터 <<

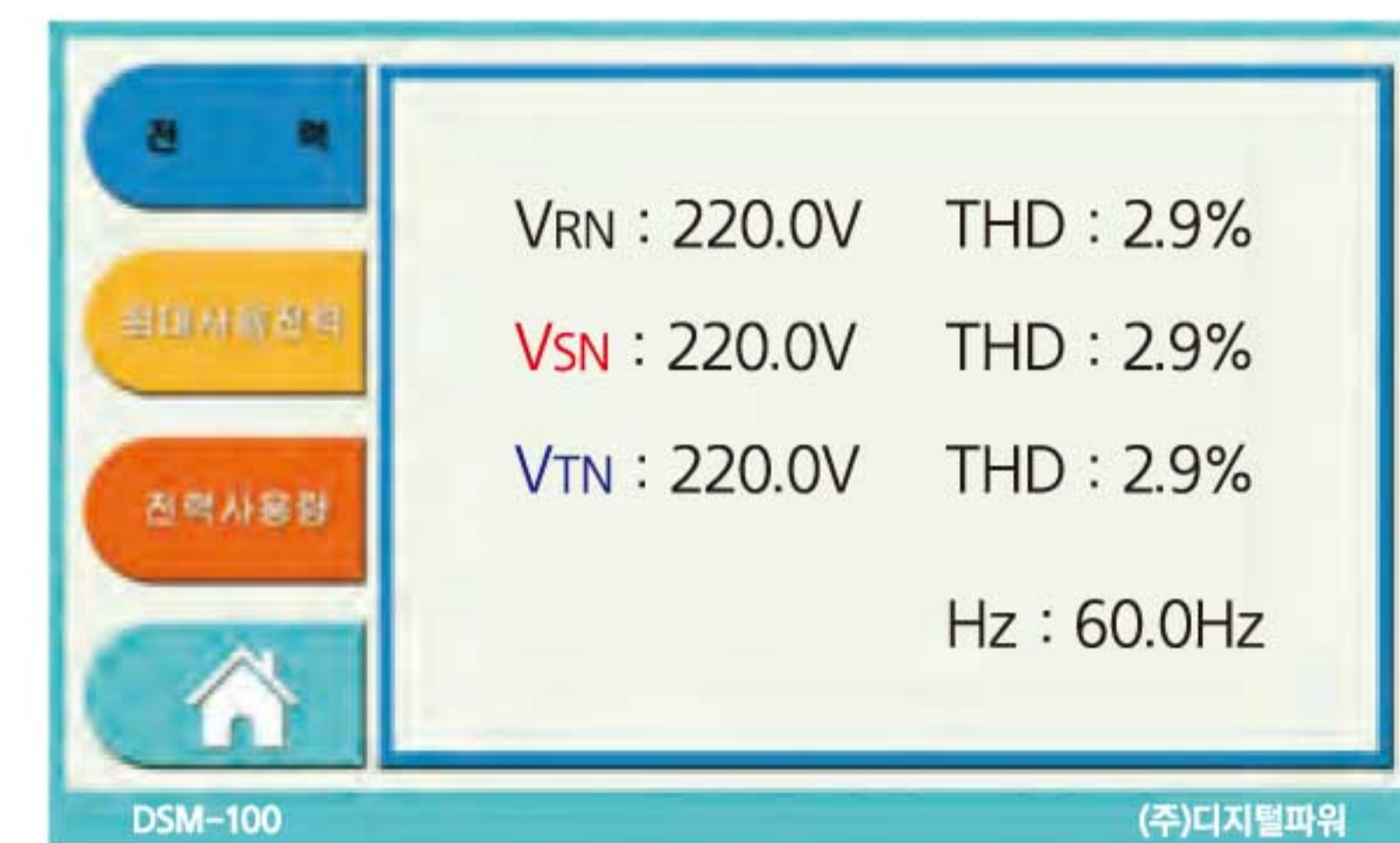
● 대용량 영상고조파필터 보호기능 / DISPLAY

- DISPLAY : SMART METER 적용
- 과열 및 과부하 보호장치 내장
- 적용용량 : 40A 이상부터 주문생산

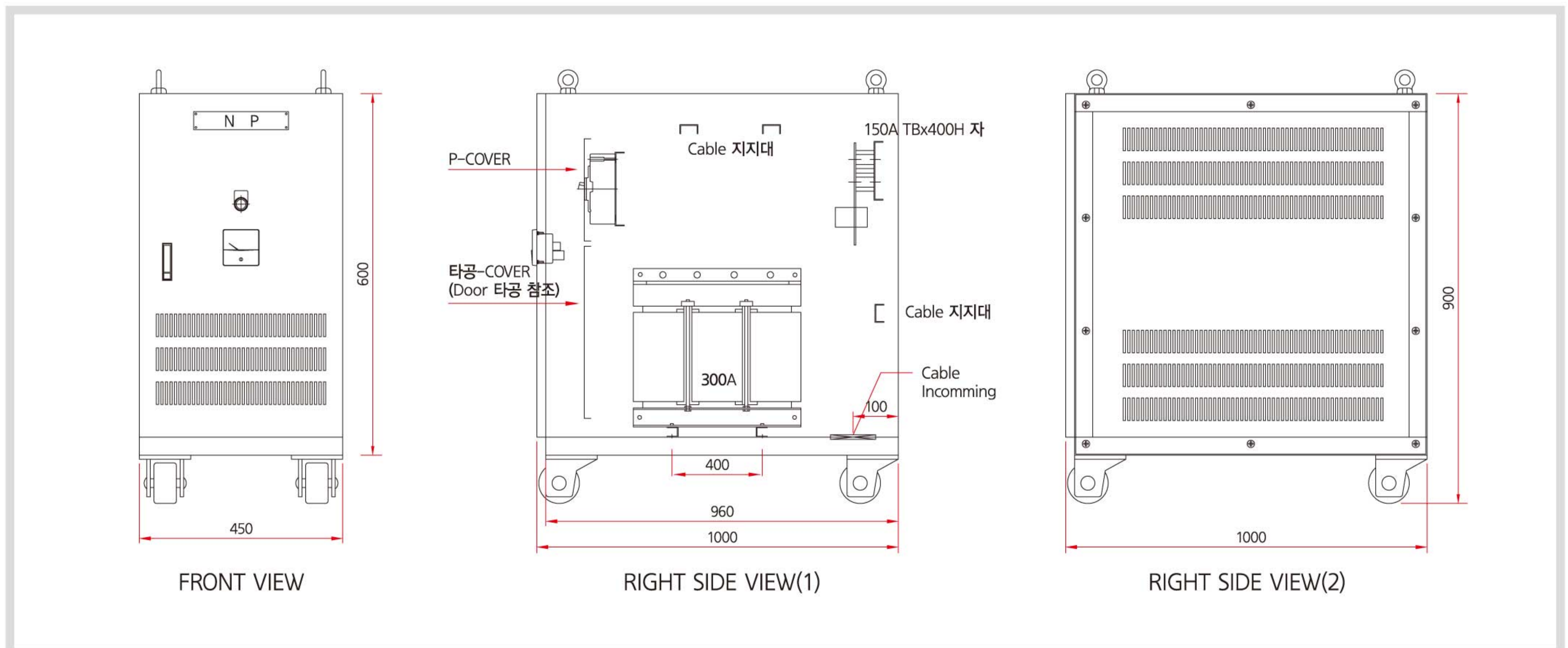


차수	V _{RN} (V)	차수	V _{SN} (V)	차수	V _{TN} (V)
1	220.0	1	220.0	1	220.0
3	3.0	3	3.0	3	3.0
5	0.0	5	0.0	5	0.0
7	0.0	7	0.0	7	0.0
9	0.0	9	0.0	9	0.0
11	0.0	11	0.0	11	0.0
13	0.0	13	0.0	13	0.0
15	0.0	15	0.0	15	0.0
TOT	220.0	TOT	220.0	TOT	220.0

DSM-100 (주)디지털파워



● 대용량 영상고조파필터 외형도

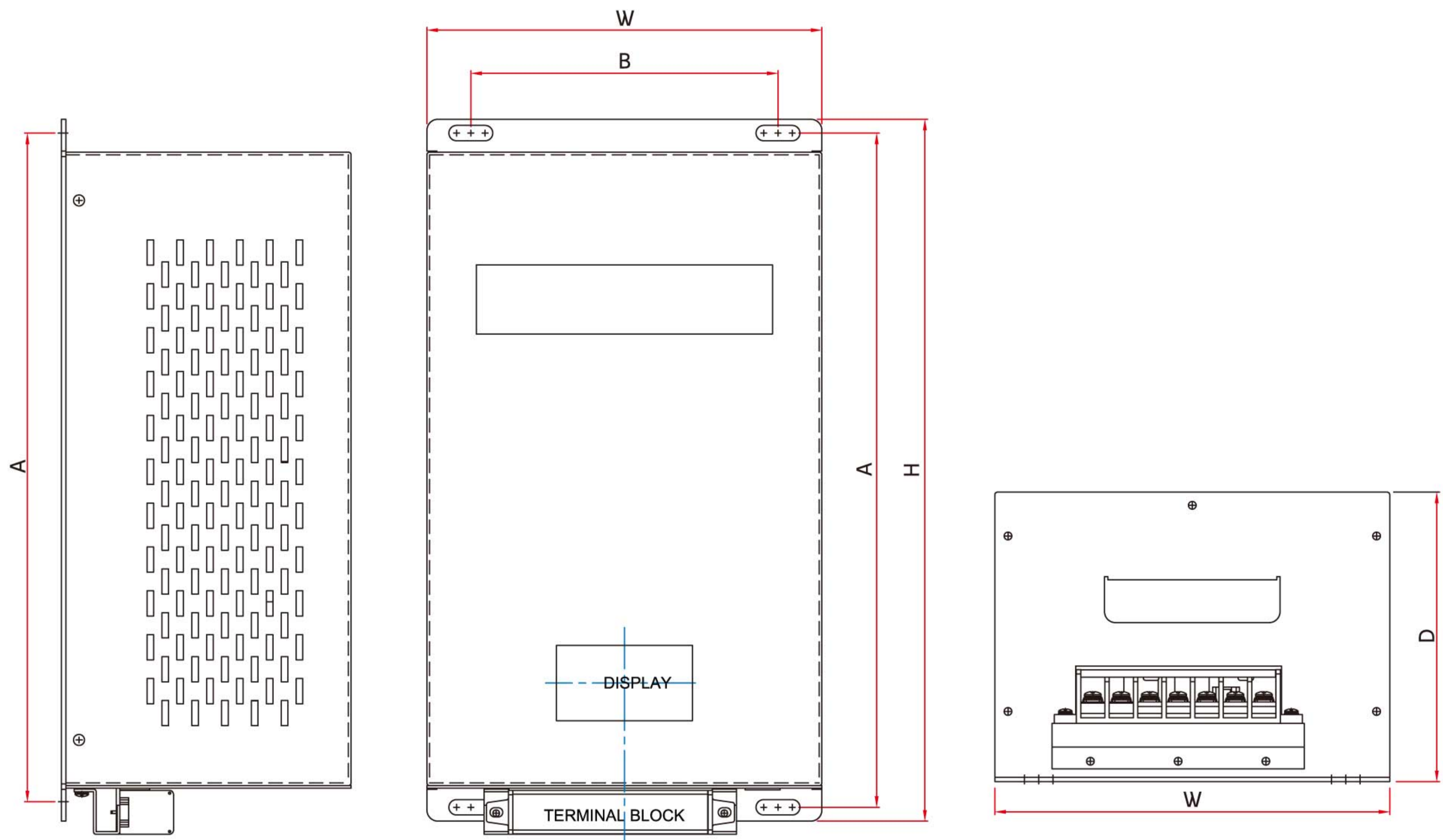


● 제품사진



Zero Harmonics Eliminating Device

영상고조파필터 외형도 / 치수표



	CAPA. VOLT	W	H	D	A	B
1	3PH 5A 380V	180	320	130	306	140
2	3PH 6A 380V	180	320	130	306	140
3	3PH 10A 380V	180	320	130	306	140
4	3PH 12A 380V	210	360	130	346	170
5	3PH 15A 380V	210	360	130	346	170
6	3PH 18A 380V	240	405	150	391	200
7	3PH 20A 380V	240	405	150	391	200
8	3PH 24A 380V	240	405	150	391	200
9	3PH 25A 380V	240	405	150	391	200
10	3PH 30A 380V	265	430	155	416	225
11	3PH 40A 380V	290	500	160	486	250
12	3PH 50A 380V	290	500	175	486	250
13	3PH 60A 380V	290	500	185	486	250

TOLERANCE : ±10%

영상고조파필터 <<

● 영상고조파필터 용량산정방법(MAIN차단기기준)

NO.	MAIN MCCB 용량 (전등, 전열부하)	영상고조파필터 용량	SIZE	필터용차단기 (점검용)	비고
1	MAIN 50A 이하	5A	180 x 320 x 130	MCCB 4P 50AF / 30AT	분전반 내장형
2	MAIN 75A 이하	6A, 10A	180 x 320 x 130		
3	MAIN 100A 이하	12A, 15A	210 x 360 x 130		
4	MAIN 150A 이하	18A, 20A	240 x 405 x 150		
5	MAIN 225A 이하	24A, 25A	240 x 405 x 150		
6	MAIN 300AF 이하	30A	265 x 430 x 155		
7	MAIN 400A 이하	40A	290 x 500 x 160	MCCB 4P 50AF / 50AT	자립형타입이나 분전반내장형 영상고조파필터 2대 병렬 구성
8	MAIN 500A 이하	50A	자립형	MCCB 4P 100AF / 100AT	
9	MAIN 600A 이하	60A	자립형		
10	MAIN 700AF 이하	70A	자립형		
11	MAIN 800AF 이하	80A	자립형		
12	MAIN 900AF 이하	90A	자립형		
13	MAIN 1000AF 이하	100A	자립형		

* 본 용량은 당사가 현장 컨설팅으로 고조파를 진단한 경험치입니다

* 기본적으로 영상분고조파필터는 추후 용량증설을 위하여 큰용량일수록 유리합니다.

* 필터용 차단기는 필터 용량보다 AT용량이 동등하거나 한단계 높은 용량을 적용해야 합니다.





(주)디지털파워
DIGITAL POWER CO.,LTD.

경기도 고양시 일산동구 하늘마을로 158 대방트리플라운 B동 601호

TEL : 070-4234-2017 FAX : 031-932-2019

E-mail : dpdpz@naver.com homepage : www.dpz.co.kr